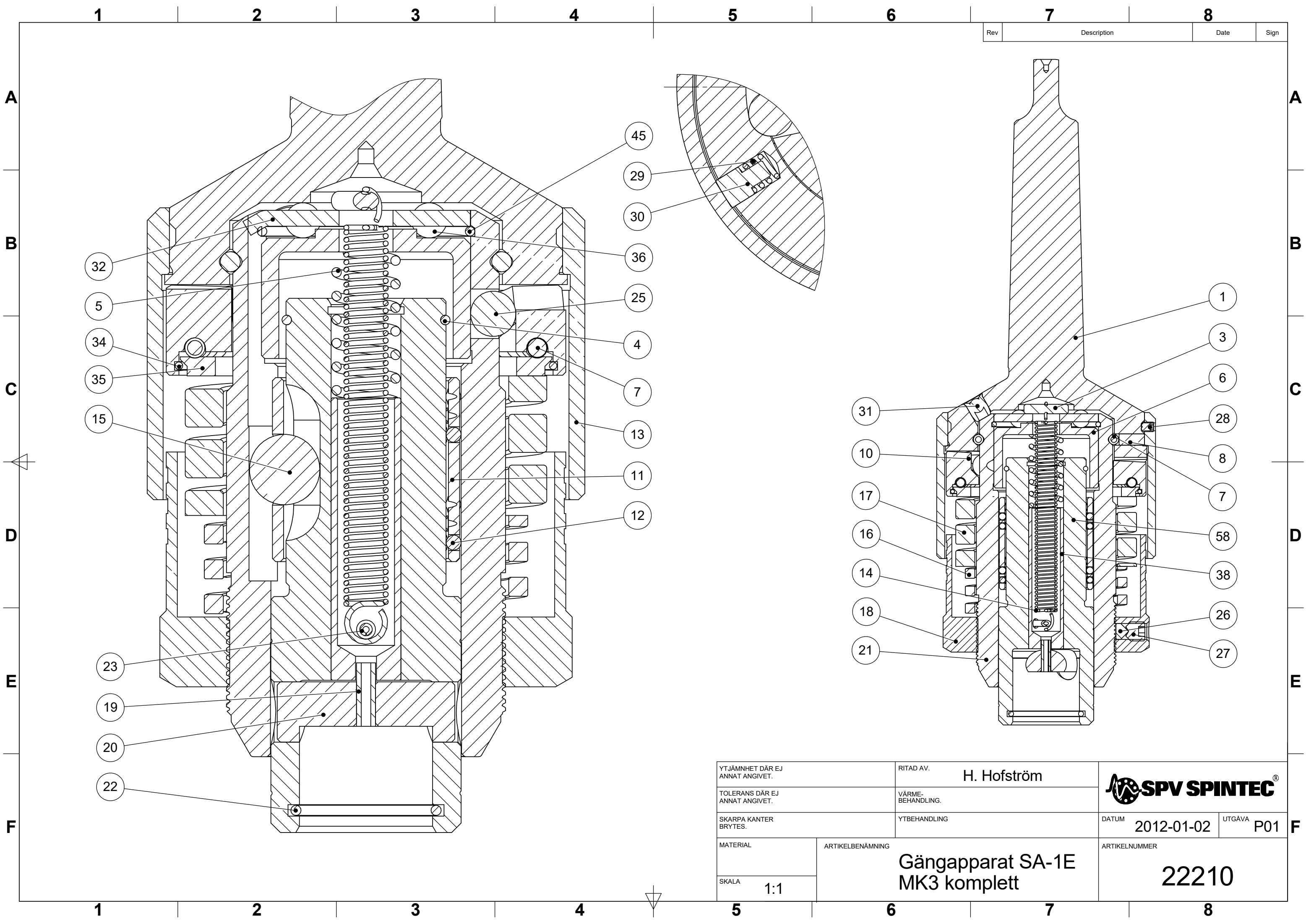


Rev	Description	Date	Sign
-----	-------------	------	------



YTJÄMNHET DÄR EJ ANNAT ANGIVET.		RITAD AV. H. Hofström		
TOLERANS DÄR EJ ANNAT ANGIVET.		VÄRME-BEHANDLING.		
SKARPA KANTER BRYTES.		YTBEHANDLING	DATUM 2012-01-02	UTGÅVA P01
MATERIAL	ARTIKELBENÄMNING	ARTIKELNUMMER		
SKALA 1:1	Gångapparat SA-1E MK3 komplett	22210		