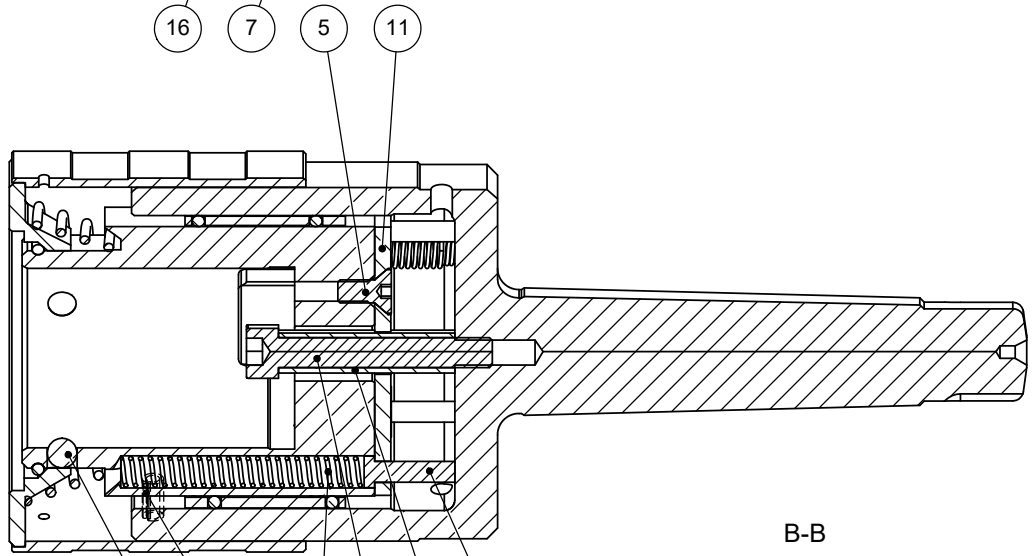
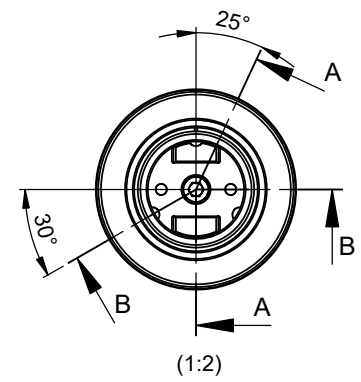


A-A



B-B



YTJÄMNHET DÄR EJ ANNAT ANGIVET.		RITAD AV. H. Hofström		
TOLERANS DÄR EJ ANNAT ANGIVET. ±0.2		VÄRME-BEHANDLING.		
SKARPA KANTER BRYTES.		YTBEHANDLING	DATUM 2012-11-28	UTGÅVA
MATERIAL	ARTIKELBENÄMNING CGS-24 Morse kona 3		ARTIKELNUMMER 26406	
SKALA 1:1				