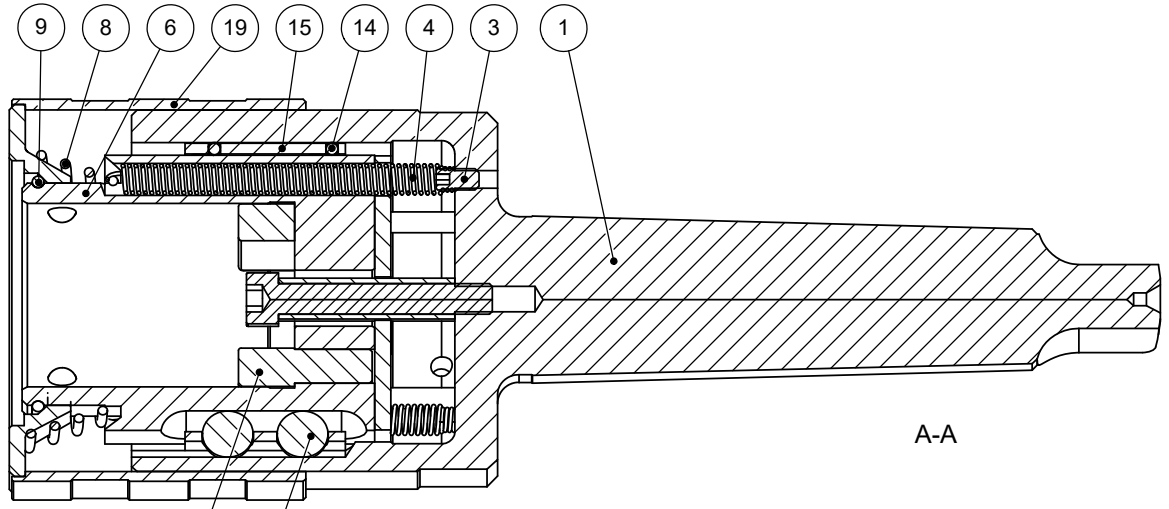
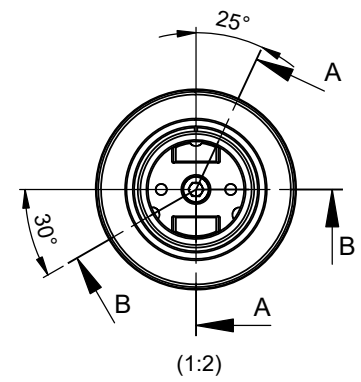


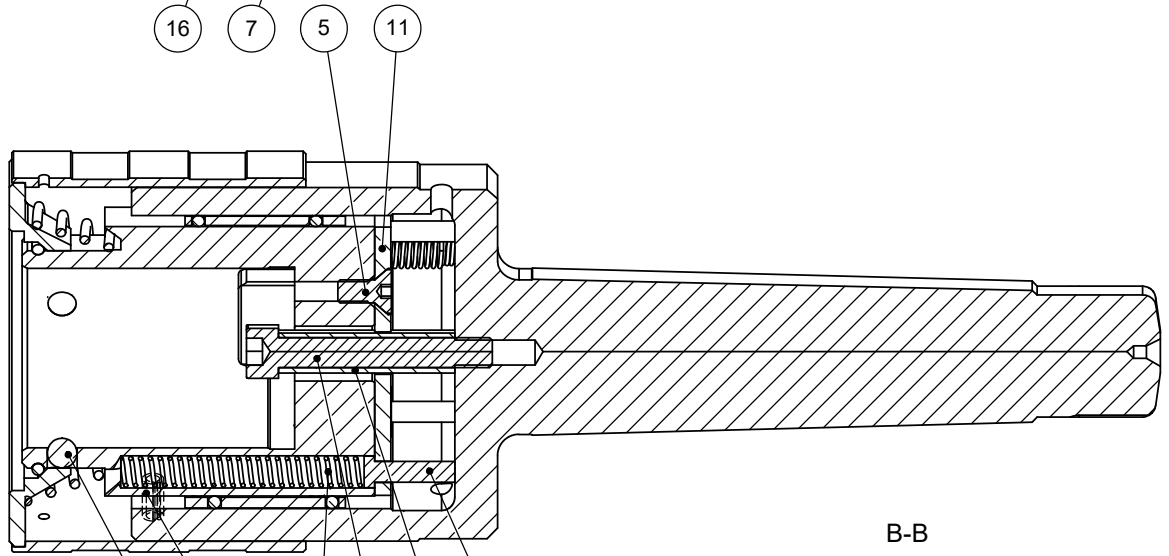
Rev	Description	Date	Sign
-----	-------------	------	------




A-A



(1:2)



B-B

YTJÄMNHET DÄR EJ ANNAT ANGIVET.		RITAD AV. H. Hofström		
TOLERANS DÄR EJ ANNAT ANGIVET. ±0.2		VÄRME-BEHANDLING.		
SKARPA KANTER BRYTES.		YTBEHANDLING	ARTIKELNUMMER	
MATERIAL	ARTIKELBENÄMNING		26408	
SKALA 1:1	CGS-24 Morse kona 4			