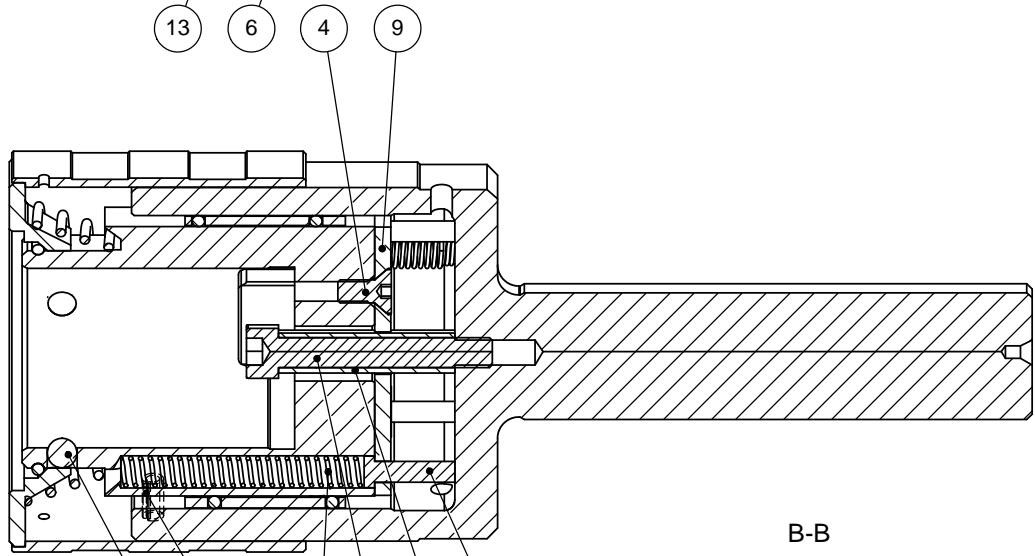
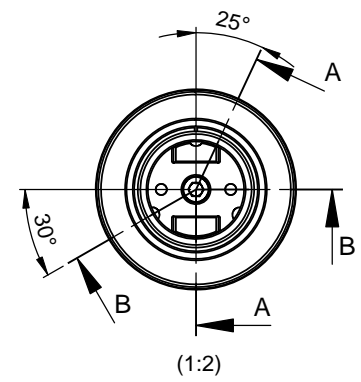


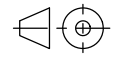
A-A



B-B



(1:2)



YTJÄMNHET DÄR EJ ANNAT ANGIVET.		RITAD AV. <b>H. Hofström</b>			
TOLERANS DÄR EJ ANNAT ANGIVET. $\pm 0.2$		VÄRME-BEHANDLING.			
SKARPA KANTER BRYTES.		YTBEHANDLING		DATUM <b>2012-11-28</b>	UTGÅVA
MATERIAL	ARTIKELBENÄMNING			ARTIKELNUMMER	
	<b>CGS-24</b>			<b>26443</b>	
	<b>Cyl Ø25,4 x 100</b>				
SKALA	1:1				