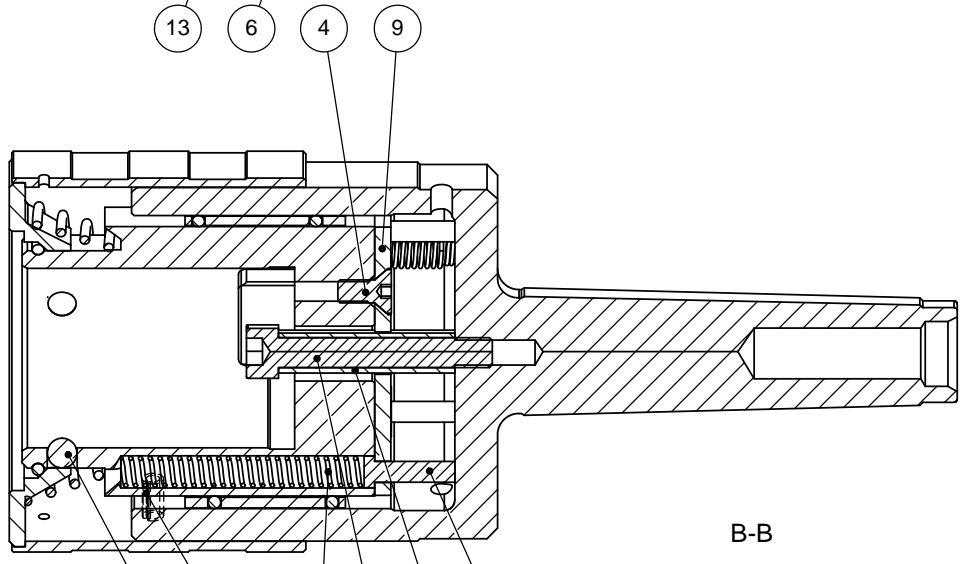
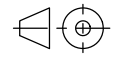
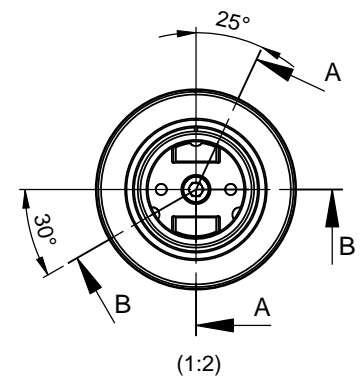


A-A



B-B



| | | | | |
|---------------------------------|-----------|------------------------------|--|--|
| YTJÄMNHET DÄR EJ ANNAT ANGIVET. | | RITAD AV. H. Hofström | | |
| TOLERANS DÄR EJ ANNAT ANGIVET. | ± 0.2 | VÄRME-BEHANDLING. | | |
| SKARPA KANTER BRYTES. | | YTBEHANDLING | ARTIKELNUMMER | |
| MATERIAL | | ARTIKELBENÄMNING | CGS-24 Morse kona 3 M12 | |
| SKALA | 1:1 | | | |