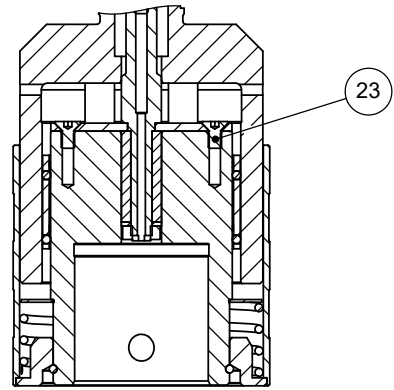
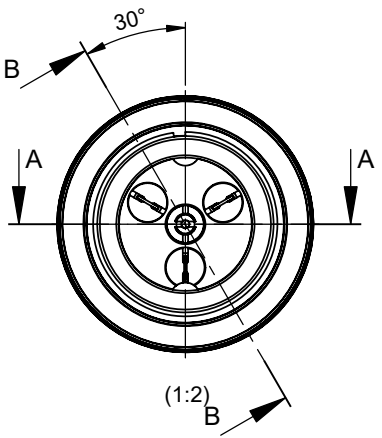
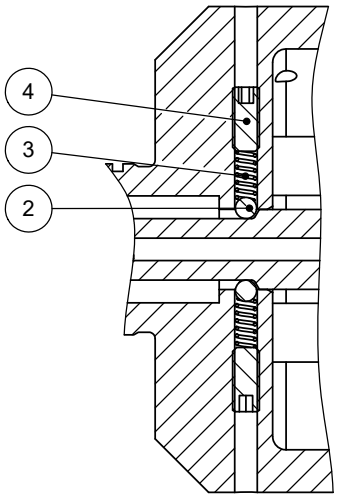


A
B
C
D
E
F

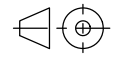
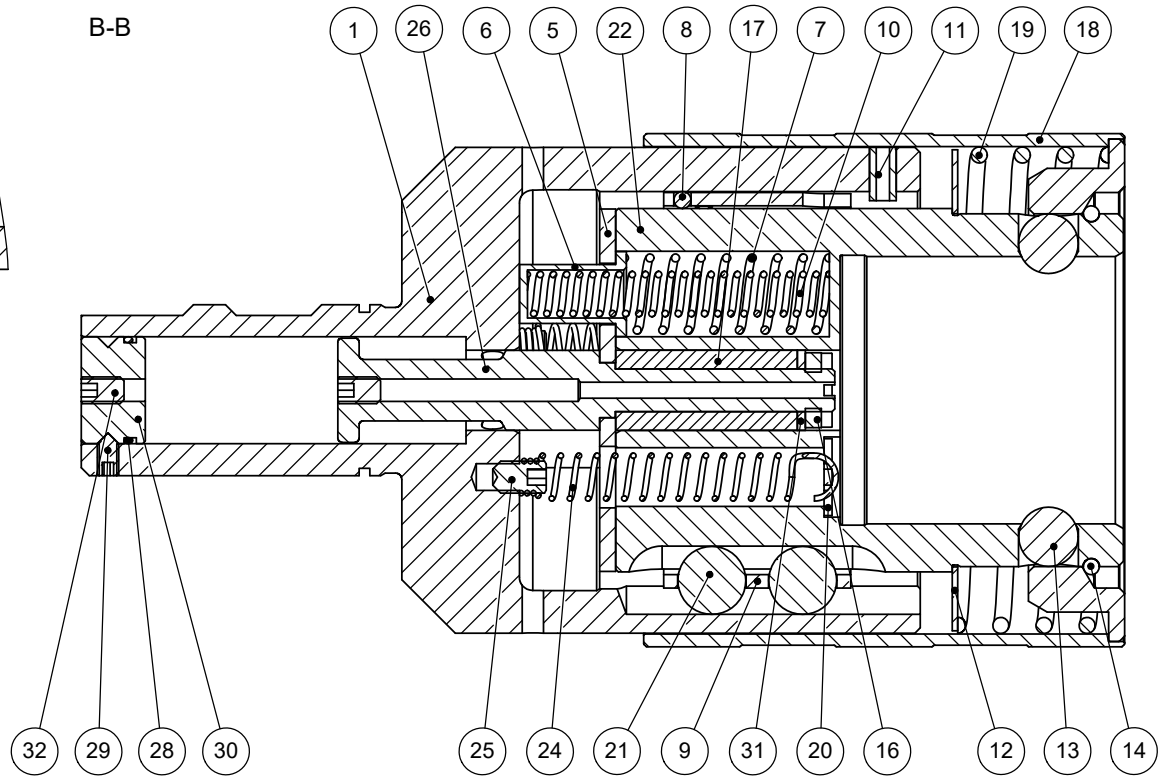
A
B
C
D
E
F

1 2 3 4 5 6 7 8



A-A (1:2)

B-B



YTJÄMNHET DÄR EJ ANNAT ANGISET.		RITAD AV. H. Hofström			
TOLERANS DÄR EJ ANNAT ANGISET.		VÄRME-BEHANDLING.			
SKARPA KANTER BRYTES.		YTBEHANDLING		DATUM 2012-12-04	UTGÅVA P01
MATERIAL	ARTIKELBENÄMNING			ARTIKELNUMMER	
	CGS-42 Weldon 32			37624	
SKALA					
1:1					

1 2 3 4 5 6 7 8