

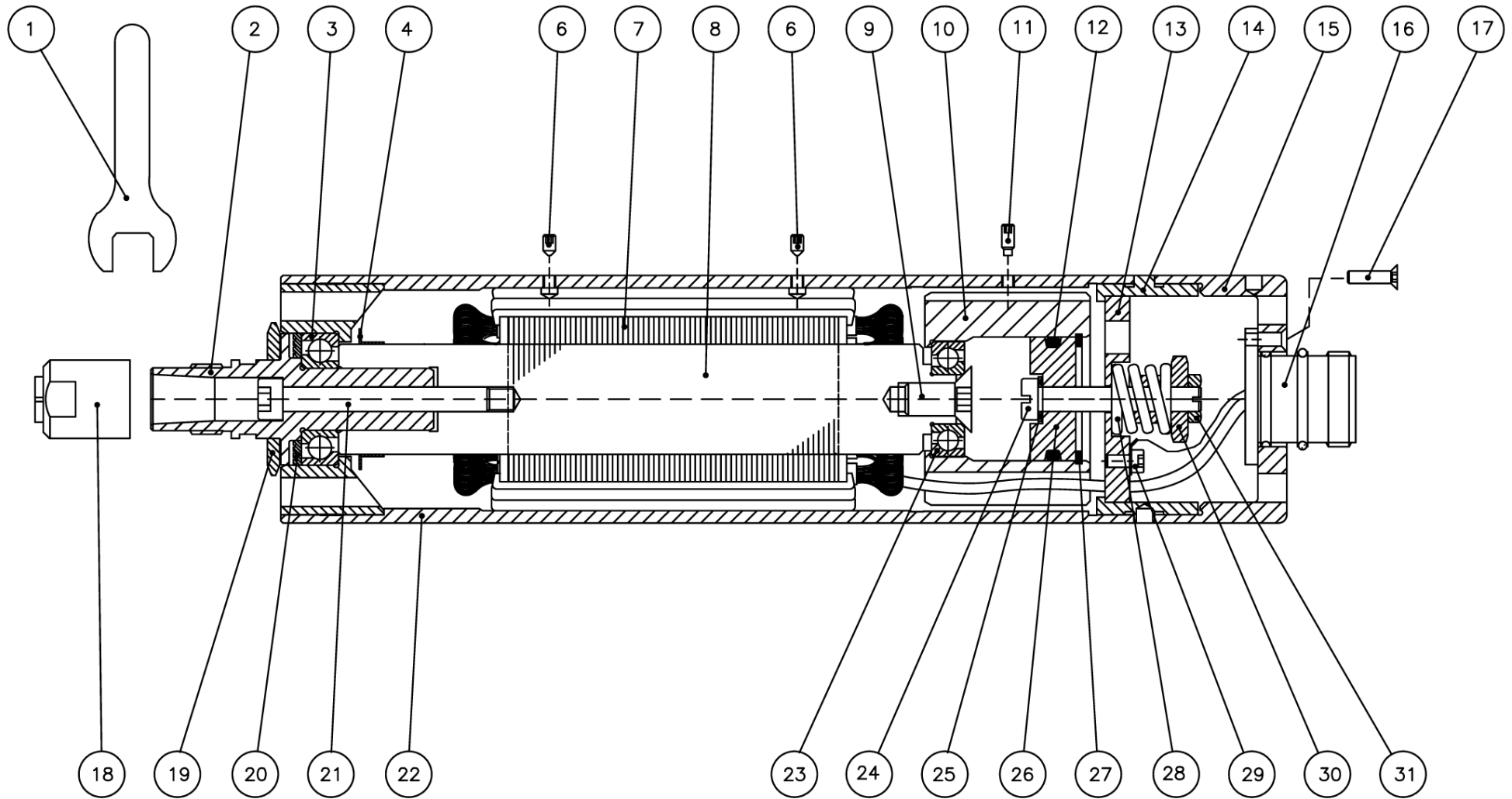
Generell tolerans  
SS-ISO 2768-1 mK


Generell ytjämnhet 3,2  
Där ej annat anges ✓ Ra

Vyplacering  
⊖

Alla skarpa  
kanter brytes

Nr	Ant	Ändring	Datum	Inf	Godk



Det.nr	Ant	Benämning			Material	Dimension	Anmärkning	
Konstr	Ritad	Kop	Kontr	Stand	Godk	Skala	Erätter	Ersatt av
T.G.	T.J.					1:1		
							Filnamn 27001	Datum 010814
							Sprängskiss Spindel S27-54	