

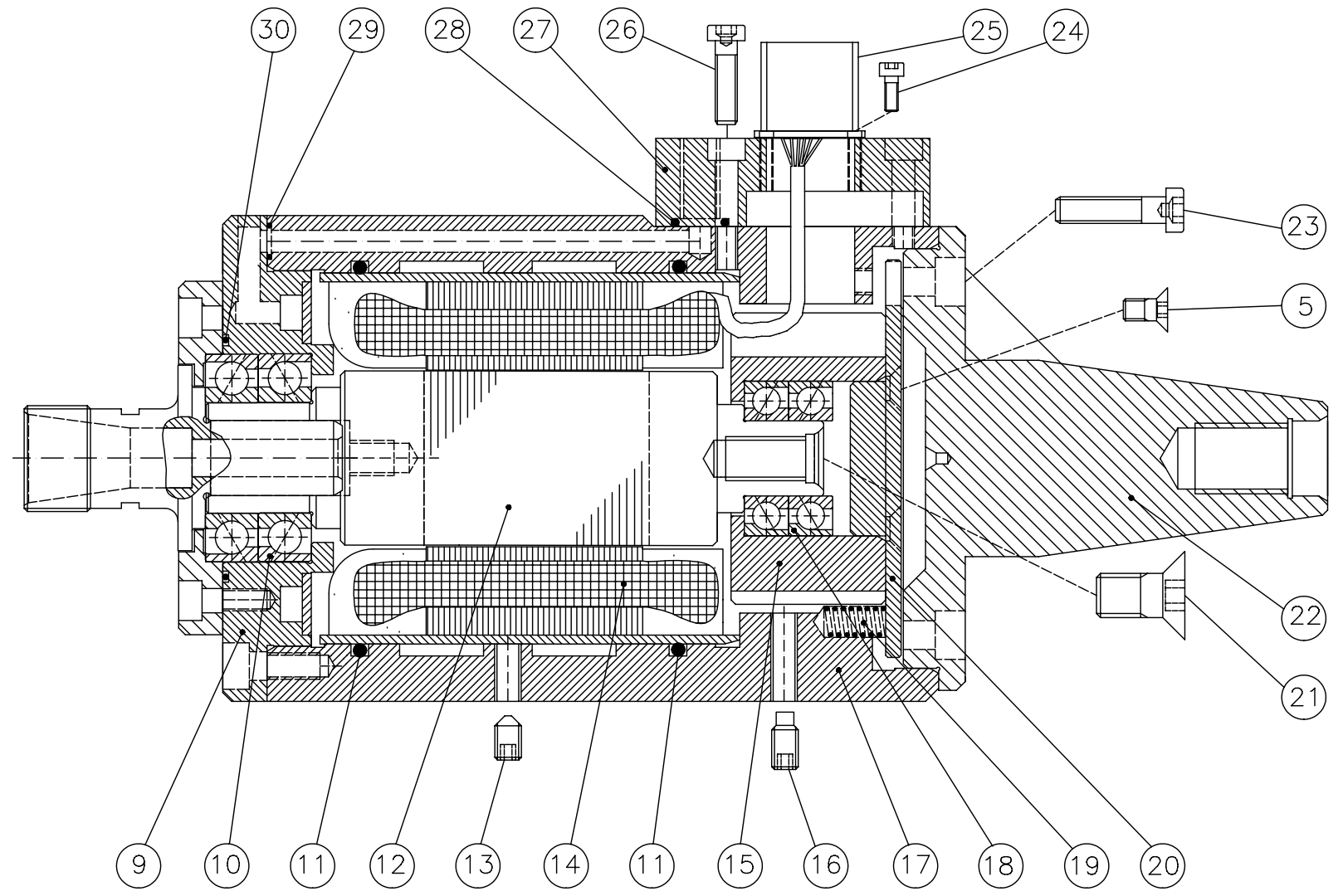
Generell tolerans
SS-ISO 2768-1 mK

Generell ytjämnhet 3,2
Där ej annat anges ✓ Ra

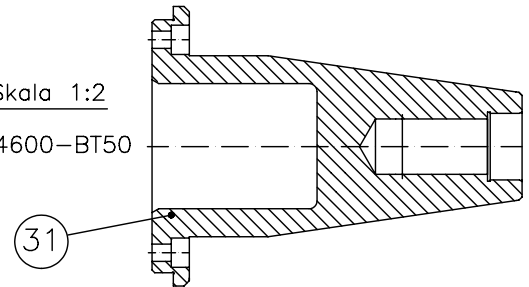
Vyplacering
⊕


Alla skarpa
kanter brytes

Nr	Ant	Ändring	Datum	Inf	Godk



Skala 1:2
44600-BT50



Det.nr	Ant	Benämning			Material	Dimension	Anmärkning	
Konstr	Ritad	Kop	Kontr	Stand	Godk	Skala	Ersätter	Ersatt av
T.G.	T.J.					1:1		
 Sprängskiss Spindel S44-30							Filnamn 44001-30	Datum 990906
							Ritning.nr 44001-30	