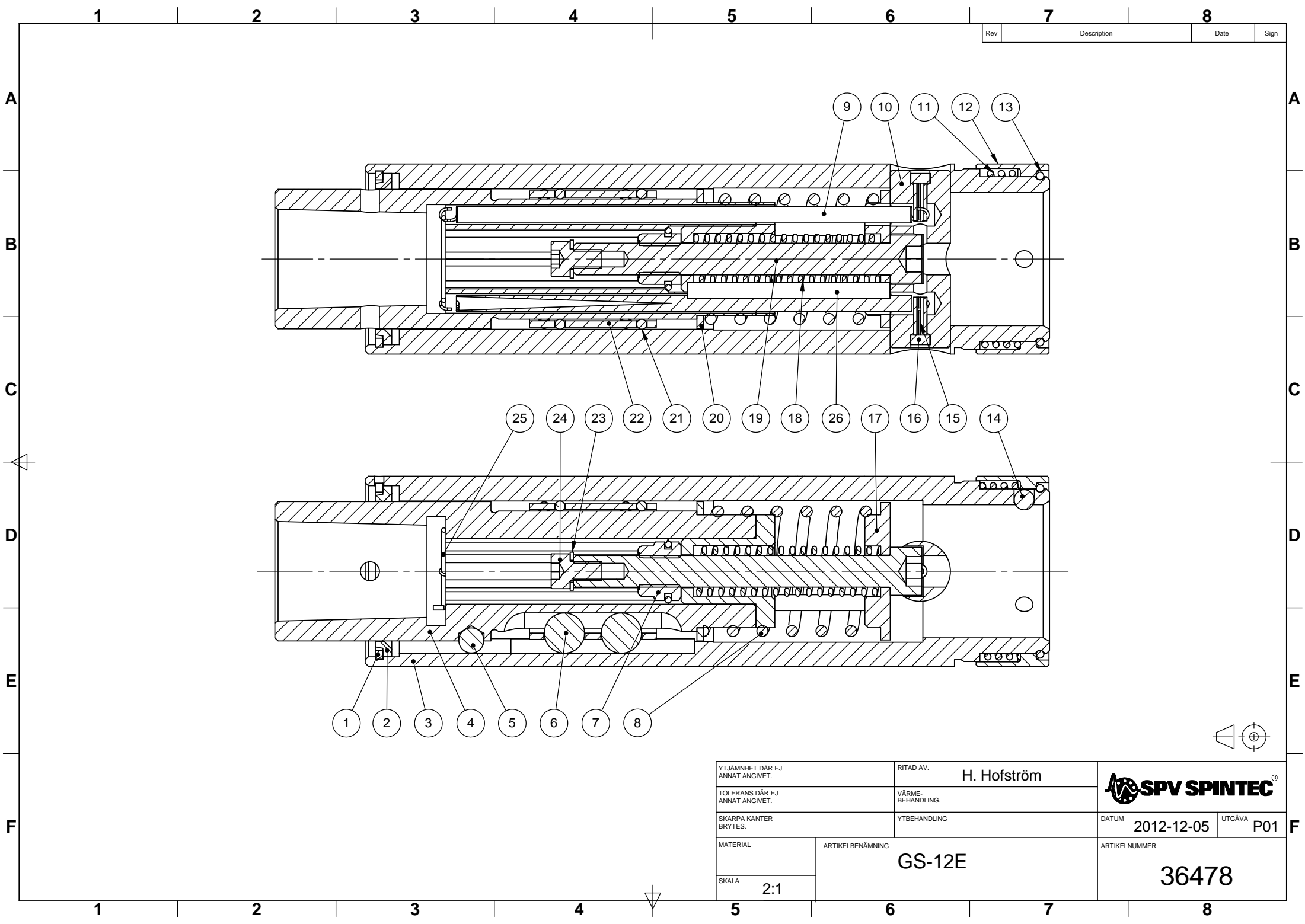


Rev	Description	Date	Sign
-----	-------------	------	------



YTJÄMNHET DÄR EJ ANNAT ANGISET.		RITAD AV. <b>H. Hofström</b>			
TOLERANS DÄR EJ ANNAT ANGISET.		VÄRME-BEHANDLING.			
SKARPA KANTER BRYTES.		YTBEHANDLING		DATUM <b>2012-12-05</b>	UTGÅVA <b>P01</b>
MATERIAL	ARTIKELBENÄMNING <b>GS-12E</b>		ARTIKELNUMMER <b>36478</b>		
SKALA <b>2:1</b>					