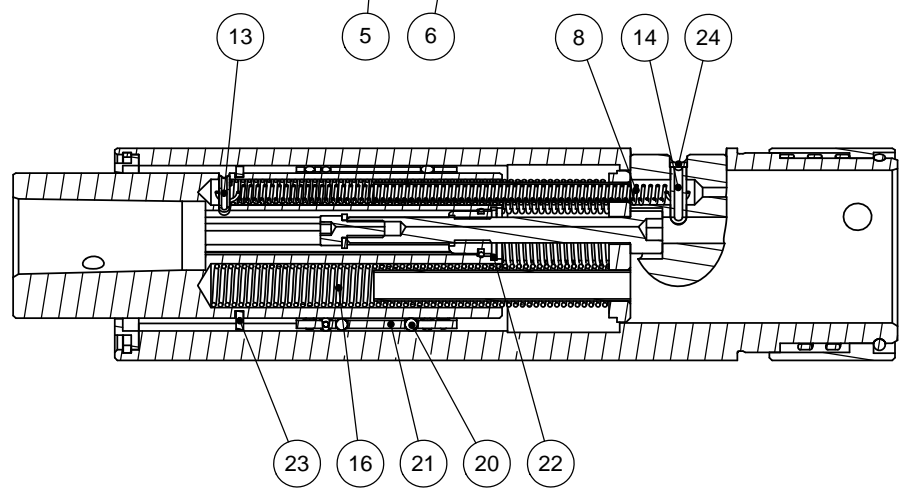
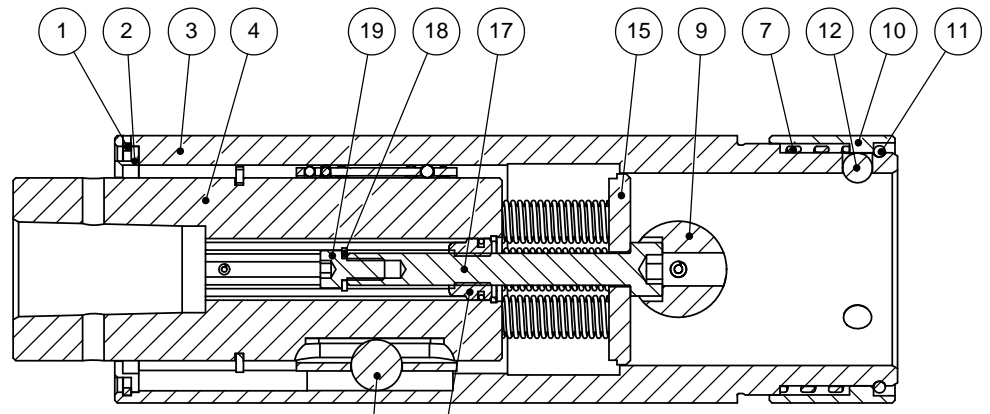
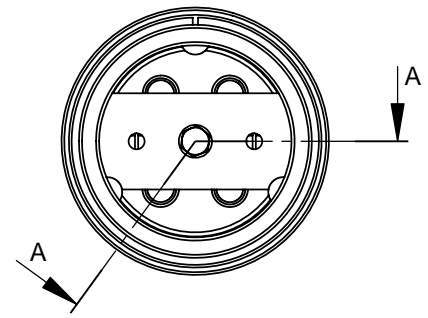
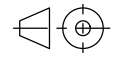


Rev	Description	Date	Sign
-----	-------------	------	------



A-A



YTJÄMNHET DÄR EJ ANNAT ANGISET.		RITAD AV. H. Hofström			
TOLERANS DÄR EJ ANNAT ANGISET.		VÄRME-BEHANDLING.			
SKARPA KANTER BRYTES.		YTBEHANDLING		DATUM 2012-12-07	UTGÅVA P01
MATERIAL	ARTIKELBENÄMNING		ARTIKELNUMMER		36487
SKALA 1:1	GS-24E				